



NP2系列按钮

NP2系列按钮

结构与性能

- 1.该系列按钮分为Φ22、Φ30的面板安装按钮及按钮控制盒，适用于不同场合
- 2.该系列按钮防护等级为IP40
- 3.该系列按钮采用模块化结构，拆装灵活、方便、可靠；常开与常闭触头在电气上是分开的。
- 4.接线端子采用M3.5螺钉，安装式拧紧力矩应不超过0.8N·m。

正常工作条件和安装条件

- 1.周围空气温度为：-5℃~+40℃，24小时内其平均值不超过+35℃。
- 2.海拔高度：不超过2000m。
- 3.大气条件：在最高温度为+40℃时，空气的相对湿度不超过50%，在较低的温度下可以允许有较高的相对湿度，例如+20℃时达90%。对由于温度变化偶尔产生的凝露应采取特殊的措施。
- 4.污染等级：3级。
- 5.安装类别：II类。
- 6.按钮应安装在无显著摇动、冲击振动和没有雨雪侵袭的地方。
- 7.按钮应安装在无爆炸危险的介质中，且介质中无足以腐蚀金属和破坏绝缘的气体 and 较多尘埃。
- 8.安装尺寸和外形尺寸：Φ22的面板安装按钮安装孔直径为 $\Phi 22.3^{+0.4}_0$ mm，金属头式适用于1mm~6mm厚度的安装面板；塑料头式适用于1mm~4mm厚度的安装面板；Φ30的面板安装按钮安装孔直径为 $\Phi 30.5^{+0.5}_0$ mm，适用于1mm~3mm厚度的安装面板。



NP2系列按钮

产品规格

6 外形及安装尺寸

外形图及尺寸			规格	备注
			NP2-BA3311 NP2-BA2365 NP2-BA4322 NP2-BA2351 NP2-BA1345	① 绿, 1常开 ② 黑, 1常开 +1常闭 ③ 红, 1常闭 ④ 黑, 1常开 ⑤ 白, 1常开 +1常闭
			NP2-BL42 NP2-BL31 NP2-BL55 NP2-BL65 NP2-BL15 NP2-BL21	红, 1常闭 绿, 1常开 黄, 1常开 +1常闭 蓝, 1常开 +1常闭 白, 1常开 +1常闭 黑, 1常开
			NP2-BW1161 24V LED NP2-BW1361 24V LED NP2-BW1462 24V LED NP2-BW1561 24V LED NP2-BW1661 24V LED	白, 直接式, 1常开, 6V~220V LED 绿, 直接式, 1常开, 6V~220V LED 红, 直接式, 1常闭, 6V~220V LED 黄, 直接式, 1常开, 6V~220V LED 蓝, 直接式, 1常开, 6V~220V LED
			NP2-BW4161 24V LED NP2-BW4361 24V LED NP2-BW4462 24V LED NP2-BW4561 24V LED NP2-BW4661 24V LED	白, 直接式, 1常开, 6V~220V LED 绿, 直接式, 1常开, 6V~220V LED 红, 直接式, 1常闭, 6V~220V LED 黄, 直接式, 1常开, 6V~220V LED 蓝, 直接式, 1常开, 6V~220V LED
			NP2-BK12365 24V LED NP2-BK12465 24V LED NP2-BK12565 24V LED NP2-BK13365 24V LED NP2-BK13465 24V LED NP2-BK13565 24V LED	绿, 二位置锁定, 1常开 +1常闭, 6V~220V LED 红, 二位置锁定, 1常开 +1常闭, 6V~220V LED 黄, 二位置锁定, 1常开 +1常闭, 6V~220V LED 绿, 三位置锁定, 1常开 +1常闭, 6V~220V LED 红, 三位置锁定, 1常开 +1常闭, 6V~220V LED 黄, 三位置锁定, 1常开 +1常闭, 6V~220V LED
			NP2-BS142	Φ40, 红, 1常闭
			NP2-BA21 NP2-BA31 NP2-BA41 NP2-BA51 NP2-BA61 NP2-BA25 NP2-BA35 NP2-BA45	黑, 1常开 绿, 1常开 红, 1常闭 黄, 1常开 蓝, 1常开 黑, 1常开 +1常闭 绿, 1常开 +1常闭 红, 1常开 +1常闭

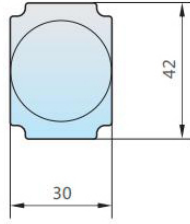
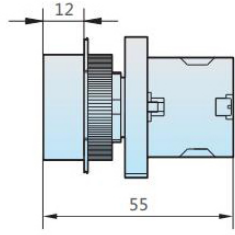
外形图及尺寸

规格

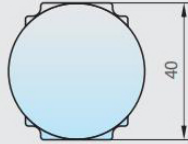
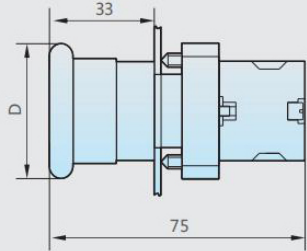
备注



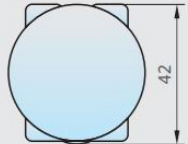
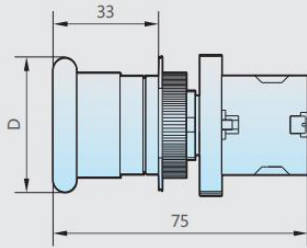
(可替代 LA18)



- NP2-EA21 黑, 1 常开
- NP2-EA31 绿, 1 常开
- NP2-EA42 红, 1 常闭
- NP2-EA51 黄, 1 常开
- NP2-EA61 蓝, 1 常开
- NP2-EA25 黑, 1 常开 +1 常闭
- NP2-EA35 绿, 1 常开 +1 常闭
- NP2-EA45 红, 1 常开 +1 常闭



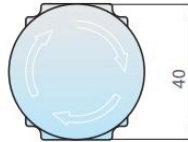
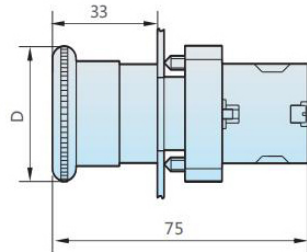
- NP2-BC22 Φ 40, 黑, 1常闭
- NP2-BC32 Φ 40, 绿, 1常闭
- NP2-BC42 Φ 40, 红, 1常闭
- NP2-BC52 Φ 40, 黄, 1常闭
- NP2-BR22 Φ 60, 黑, 1常闭
- NP2-BR32 Φ 60, 绿, 1常闭
- NP2-BR42 Φ 60, 红, 1常闭
- NP2-BR52 Φ 60, 黄, 1常闭
- NP2-BT42 Φ 40, 红, 1常闭



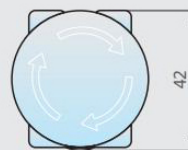
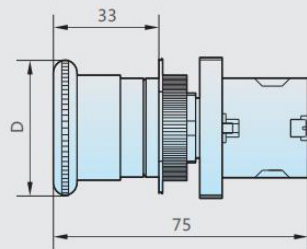
- NP2-EC22 Φ 40, 黑, 1常闭
- NP2-EC32 Φ 40, 绿, 1常闭
- NP2-EC42 Φ 40, 红, 1常闭
- NP2-EC52 Φ 40, 黄, 1常闭
- NP2-ER22 Φ 60, 黑, 1常闭
- NP2-ER32 Φ 60, 绿, 1常闭
- NP2-ER42 Φ 60, 红, 1常闭
- NP2-ER52 Φ 60, 黄, 1常闭



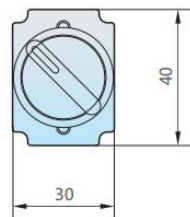
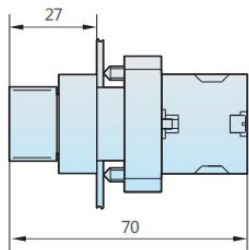
(可替代 LA18)




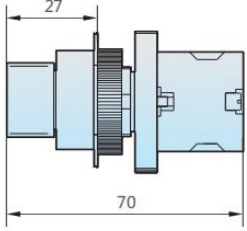
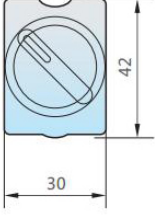

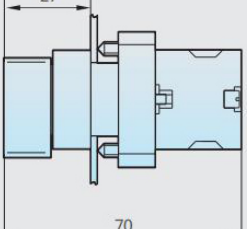
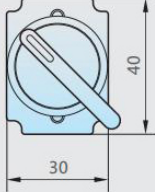

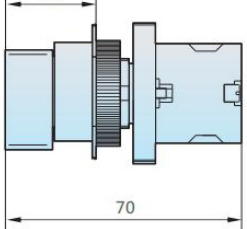
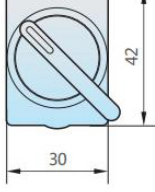

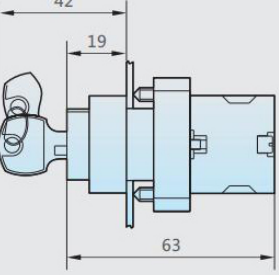
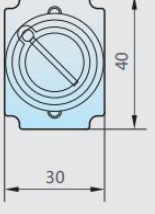

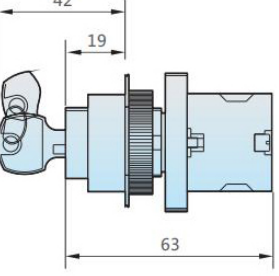
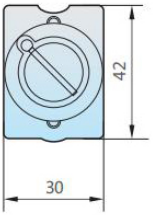

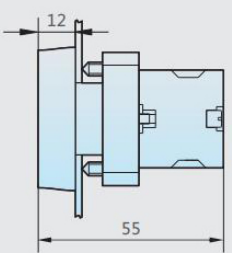
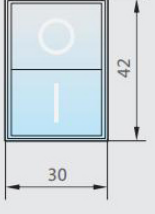
- NP2-BS442 Φ 30, 红, 1常闭
- NP2-BS542 Φ 40, 红, 1常闭
- NP2-BS642 Φ 60, 红, 1常闭

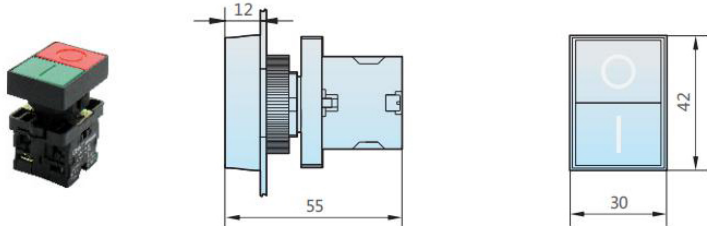
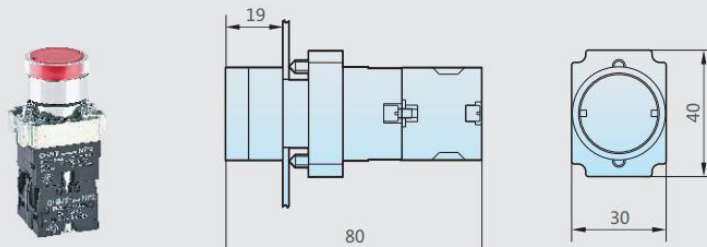
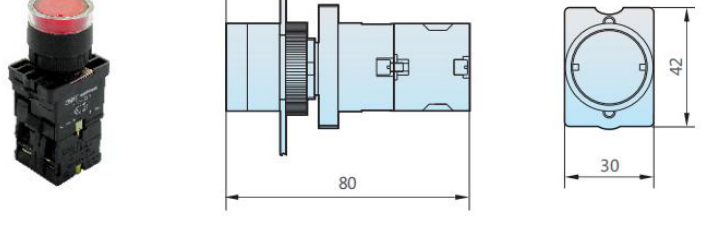
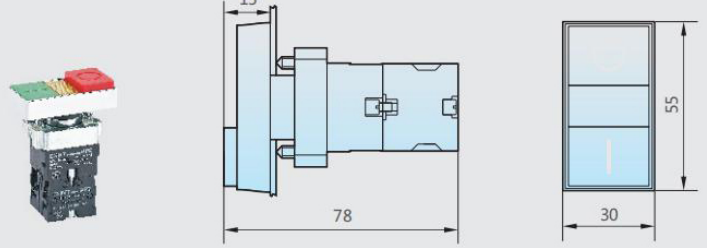
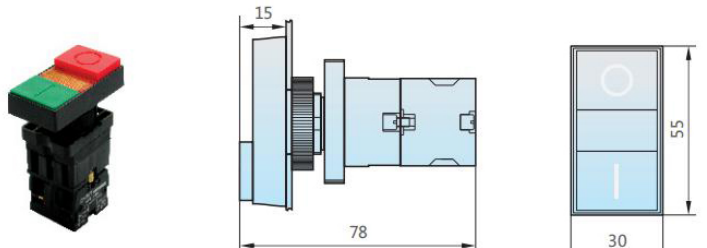


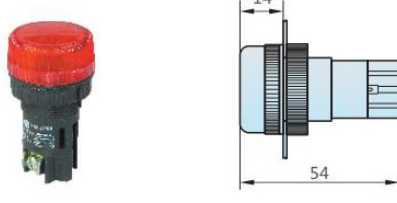
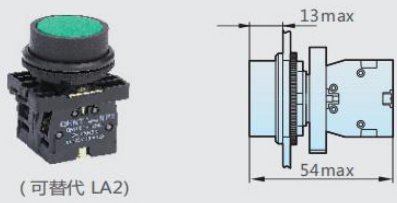

- NP2-ES442 Φ 30, 红, 1常闭
- NP2-ES542 Φ 40, 红, 1常闭
- NP2-ES642 Φ 60, 红, 1常闭


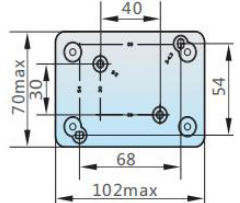
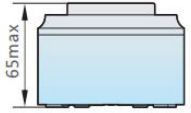

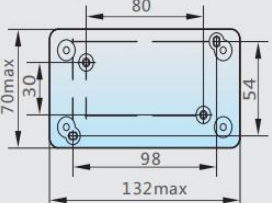












- NP2-BD21 二位置锁定, 1常开
- NP2-BD25 二位置锁定, 1常开+1常闭
- NP2-BD33 三位置锁定, 2常开
- NP2-BD41 二位置复位, 1常开
- NP2-BD45 二位置复位, 1常开+1常闭
- NP2-BD53 三位置复位, 2常开
- NP2-BD75 三位置左复右定, 1常开+1常闭
- NP2-BD85 三位置右复左定, 1常开+1常闭













外形图及尺寸			规格	备注			
 <p>(可替代 LA18)</p>	 <p>27 70</p>	 <p>42 30</p>	NP2-ED21	二位置锁定, 1常开			
			NP2-ED25	二位置锁定, 1常开+1常闭			
			NP2-ED33	三位置锁定, 2常开			
			NP2-ED41	二位置复位, 1常开			
			NP2-ED45	二位置复位, 1常开+1常闭			
			NP2-ED53	三位置复位, 2常开			
			NP2-ED75	三位置左复右定, 1常开+1常闭			
			NP2-ED85	三位置右复左定, 1常开+1常闭			
				 <p>27 70</p>	 <p>40 30</p>	NP2-BJ21	二位置锁定, 1常开
						NP2-BJ25	二位置锁定, 1常开+1常闭
NP2-BJ33	三位置锁定, 2常开						
NP2-BJ41	二位置复位, 1常开						
NP2-BJ45	二位置复位, 1常开+1常闭						
NP2-BJ53	三位置复位, 2常开						
NP2-BJ75	三位置左复右定, 1常开+1常闭						
NP2-BJ85	三位置右复左定, 1常开+1常闭						
	 <p>27 70</p>	 <p>42 30</p>				NP2-EJ21	二位置锁定, 1常开
						NP2-EJ25	二位置锁定, 1常开+1常闭
			NP2-EJ33	三位置锁定, 2常开			
			NP2-EJ41	二位置复位, 1常开			
			NP2-EJ45	二位置复位, 1常开+1常闭			
			NP2-EJ53	三位置复位, 2常开			
			NP2-EJ75	三位置左复右定, 1常开+1常闭			
			NP2-EJ85	三位置右复左定, 1常开+1常闭			
				 <p>42 19 63</p>	 <p>40 30</p>	NP2-BG21	二位置锁定, 1常开
						NP2-BG25	二位置锁定, 1常开+1常闭
NP2-BG33	三位置锁定, 2常开						
NP2-BG41	二位置复位, 1常开						
NP2-BG45	二位置复位, 1常开+1常闭						
NP2-BG53	三位置复位, 2常开						
NP2-BG75	三位置左复右定, 1常开+1常闭						
NP2-BG85	三位置右复左定, 1常开+1常闭						
 <p>(可替代 LA18)</p>	 <p>42 19 63</p>	 <p>42 30</p>				NP2-EG21	二位置锁定, 1常开
						NP2-EG25	二位置锁定, 1常开+1常闭
			NP2-EG33	三位置锁定, 2常开			
			NP2-EG41	二位置复位, 1常开			
			NP2-EG45	二位置复位, 1常开+1常闭			
			NP2-EG53	三位置复位, 2常开			
			NP2-EG75	三位置左复右定, 1常开+1常闭			
			NP2-EG85	三位置右复左定, 1常开+1常闭			
				 <p>12 55</p>	 <p>42 30</p>	NP2-BL8325	红绿, 1常开+1常闭
						NP2-BL8425	红绿, 1常开+1常闭






外形图及尺寸	规格	备注
	<p>NP2-EL8325</p>	<p>红绿, 1常开+1常闭</p>
	<p>NP2-BW3361 24V LED NP2-BW3462 24V LED NP2-BW3561 24V LED NP2-BW3381 380V LED NP2-BW3482 380V LED</p>	<p>绿, 直接式, 1常开, 6~220V, LED 红, 直接式, 1常闭, 6~220V, LED 黄, 直接式, 1常开, 6~220V, LED 绿, 阻容式, 1常开, 380V, LED 红, 阻容式, 1常闭, 380V, LED</p>
	<p>NP2-EW3365 24V LED NP2-EW3465 24V LED NP2-EW3565 24V LED NP2-EW3381 380V LED NP2-EW3482 380V LED</p>	<p>绿, 直接式, 1常开+1常闭, 6~220V, LED 红, 直接式, 1常开+1常闭, 6~220V, LED 黄, 直接式, 1常开+1常闭, 6~220V, LED 绿, 阻容式, 1常开, 380V, LED 红, 阻容式, 1常闭, 380V, LED</p>
	<p>NP2-BW8465 24V LED NP2-BW8485 380V LED</p>	<p>直接式, 1常开+1常闭, 6~220V, LED 阻容式, 1常开+1常闭, 380V, LED</p>
	<p>NP2-EW8465 24V LED NP2-EW8485 380V LED</p>	<p>直接式, 1常开+1常闭, 6~220V, LED 阻容式, 1常开+1常闭, 380V, LED</p>

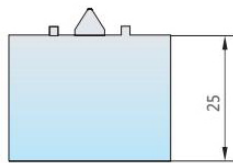
外形图及尺寸	规格	备注
	<p>NP2-BV63 24V LED NP2-BV64 24V LED NP2-BV65 24V LED NP2-BV83 380V LED NP2-BV84 380V LED</p>	<p>直接式, 绿, 6~220V, LED 直接式, 红, 6~220V, LED 直接式, 黄, 6~220V, LED 阻容式, 绿, 380V, LED 阻容式, 红, 380V, LED</p>
	<p>NP2-EV63 24V LED NP2-EV64 24V LED NP2-EV65 24V LED NP2-EV83 380V LED NP2-EV84 380V LED</p>	<p>直接式, 绿, 6~220V, LED 直接式, 红, 6~220V, LED 直接式, 黄, 6~220V, LED 阻容式, 绿, 380V, LED 阻容式, 红, 380V, LED</p>
	<p>NP2-EV161 24V LED NP2-EV163 24V LED NP2-EV164 24V LED NP2-EV165 24V LED NP2-EV166 24V LED</p>	<p>直接式, 白, 6~220V, LED 直接式, 绿, 6~220V, LED 直接式, 红, 6~220V, LED 直接式, 黄, 6~220V, LED 直接式, 蓝, 6~220V, LED</p>
 <p>(可替代 LA2)</p>	<p>NP2-EA □□Φ 30</p>	
 <p>(可替代 LA2-J)</p>	<p>NP2-EC □□Φ 30</p>	

外形图及尺寸	规格	备注
 <p>(可替代 LA4-2H)</p>		 <p>NP2-E2501</p>
 <p>(可替代 LA4-3H)</p>		 <p>NP2-E3501</p>

	按钮盒型号	型号含义		
		配置	标识	上盖颜色
	B101H29	绿色平钮, 1NO	标牌标识: START	浅灰色
	B102	绿色平钮, 1NO	按钮标识: I	浅灰色
	B103	绿色平钮, 1NO	按钮标识: START	浅灰色
	B111H29	红色平钮, 1NC	标牌标识: STOP	浅灰色
	B112	红色平钮, 1NC	按钮标识: O	浅灰色
	B114	红色平钮, 1NC	按钮标识: STOP	浅灰色
	B174H29	Φ40红色自锁蘑菇钮, 旋转复位1NC	标牌标识: STOP	浅灰色
	J174 H29	Φ40红色自锁蘑菇钮, 旋转复位1NC	标牌标识: STOP	黄色
	J174	Φ40红色自锁蘑菇钮, 旋转复位1NC		黄色

	按钮盒型号	型号含义		
		配置	标识	上盖颜色
	B132H29	两位置锁定旋钮， 1NO	标牌标识：STOP START	浅灰色
	B142H29	两位置锁定钥匙旋钮， 1NO	标牌标识：STOP START	浅灰色
	B211H29	绿色平钮，1NO； 红色平钮，1NC	标牌标识：STOP START	浅灰色
	B213	绿色平钮，1NO； 红色平钮，1NC	按钮标识：I O	浅灰色
	B215	绿色平钮，1NO； 红色平钮，1NC	按钮标识：STOP START	浅灰色
	B222	白色平钮，1NO； 黑色平钮，1NO	按钮标识：↑ ↓	浅灰色
	B223	白色平钮，1NO； 黑色平钮，1NO	按钮标识：→ ←	浅灰色
	B311H29	绿色平钮，1NO； 红色平钮，1NC； 绿色平钮，1NO	标牌标识： FORWARD STOP REVERSE	浅灰色
	B321H29	绿色平钮，1NO； 红色平钮，1NC； 绿色平钮，1NO	标牌标识： UP STOP DOWN	浅灰色
	B341H29	绿色平钮，1NO； 红色平钮，1NC； 绿色平钮，1NO	标牌标识： OPEN STOP CLOSE	浅灰色
	B339	绿色平钮，1NO； 红色平钮，1NC； 黑色平钮，1NO	按钮标识： I O II	浅灰色
	B324	白色平钮，1NO； 红色平钮，1NC； 黑色平钮，1NO	按钮标识 ↑ O ↓	浅灰色

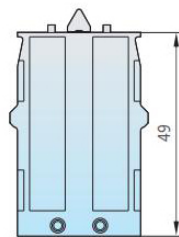
	按钮盒型号	型号含义		
		配置	标识	上盖颜色
	B334	白色平钮, 1NO; 红色平钮, 1NC; 黑色平钮, 1NO	按钮标识: → O ←	浅灰色
	B361H29	红色指示灯, 220V LED, 直接式; 绿色平钮, 1NO; 红色平钮, 1NC	标牌标识: STOP START	浅灰色
	B363	红色指示灯, 220V LED, 直接式; 绿色平钮, 1NO; 红色平钮, 1NC	按钮标识: I O	浅灰色
	B366	红色指示灯, 220V LED, 直接式; 绿色平钮, 1NO; 红色平钮, 1NC	按钮标识: START STOP	浅灰色
	B01, B02, B03	按钮盒空盒, 1孔, 2孔, 3孔		浅灰色



NP2-BE101 常开接触组
NP2-BE102 常闭接触组


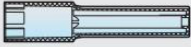


NP2-E2001/E3001 按钮盒辅助触头 常开
NP2-E2001/E3001 按钮盒辅助触头 常闭








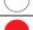





NP2-BE103 二常开接触组
NP2-BE104 二常闭接触组
NP2-BE105 一常开一常闭接触组

NP2-BZ	型号	规格
	NP2-BZ31	标牌框

NP2、NP8、ND16安装扳手	
	

NP2-BZ41、BZ42防护罩	
	
NP-BZ42	NP-BZ41

NP2-BY	型号	规格
	NP2-BY9101	Φ60 (空白)
	NP2-BY9330	Φ60 (EMERGENCY STOP)
	NP2-BY8101	Φ90 (空白)
	NP2-BY8330	Φ90 (EMERGENCY STOP)

BA9s	规格	
	24V LED	
	24V LED	
	24V LED	
	24V LED	
	24V LED	
	220V LED	
	220V LED	
	220V LED	
	220V LED	
	220V LED	

图片介绍



NP2 系列按钮 (安装尺寸D22、D30)

1 适用范围

NP2系列按钮适用于交流50Hz或60Hz、额定工作电压至415V及直流工作电压至250V的工业控制电路中，作为电磁起动器、接触器、继电器及其它电气线路的控制之用，带指示灯式按钮还适用于灯光信号指示的场合。

符合标准：GB/T 14048.5。

2 型号及含义



注1：Φ30规格仅提供NP2-EA□□、NP2-E□□□规格，可替代LA2系列按钮；

注2：NP2-E2□□□□、NP2-E3□□□□可替代LA4系列按钮。

注3：Φ22规格的NP2-E可替代LA18系列按钮(使用时紧固螺母的凸台朝面板)

注4：白炽灯光源产品已停销，相关放品订货时请注明“LED”

主要参数及技术性能

表1

额定绝缘电压 U_i (V)		415						
约定自由空气发热电流 I_{th} (A)		10						
额定工作电压 U_e (V)		415	380	250	240	220	125	110
额定工作电流 I_e (A)	AC-15	1.9	2.5	-	3	4.5	-	-
	DC-13	-	-	0.27	-	0.3	0.55	0.6

表2

触点电阻	≤50mΩ(初始值)
机械寿命	平头式、蘑菇头式、带灯式100万次，其它10万次
电寿命	平头式、蘑菇头式、AC50万次，DC20万次，其余10万次。
防护等级	IP40、IP65
短路保护	NT00-16

表3

指示灯光源	直接式						阻容式
	6	12	24	48	110	220	380
LED灯	√	√	√	√	√	√	√

表4

型式代号	辅助规格代号		
A: 自复平钮	1: 白 2: 黑 3: 绿 4: 红 5: 黄 6: 蓝	31: 带符号I 32: 带符号O 34: 带符号↓ 35: 带符号↑ 36: 带符号II 37: 带符号↓ 不带符号的按钮, 省略此处两个代号	1: 常开 2: 常闭 3: 二常开 4: 二常闭 5: 一常开一常闭
L: 自复高钮 C: Φ40蘑菇头自复钮 R: Φ60蘑菇头自复钮 P: 带罩按钮	1: 白 2: 黑 3: 绿 4: 红 5: 黄 6: 蓝	1: 常开 2: 常闭 3: 二常开 4: 二常闭 5: 一常开一常闭	—————
D: 旋钮 J: 旋柄 G: 钥匙钮	2: 二位置锁定 3: 三位置锁定 4: 二位置复位 5: 三位置复位 7: 三位置左复右定 8: 三位置右复左定	1: 常开 2: 常闭 3: 二常开 4: 二常闭 5: 一常开一常闭	—————
L8: 双头按钮	3: 平钮 4: 平钮+高钮	2: 红+绿	5: 一常开一常闭
T: 蘑菇头自锁拉动复位Φ40	4: 红	2: 常闭	
S: 蘑菇头自锁	转动复位 4: Φ30 5: Φ40 6: Φ60 钥匙复位 1: Φ40 状态指示转动复位 3: Φ40	3: 绿 4: 红 5: 黄	2: 常闭
W1: 自复带灯高钮 W3: 带灯平钮 W4: 自复带灯蘑菇钮	1: 白 3: 绿 4: 红 5: 黄 6: 蓝	6: 直接式 8: 阻容式(仅W3)	1: 常开 2: 常闭 3: 二常开 4: 二常闭 5: 一常开一常闭
W8: 双头带灯按钮	4: 平钮+高钮	6: 直接式 8: 阻容式	5: 一常开一常闭
K1: 带灯旋钮	2: 二位置锁定 3: 三位置锁定	1: 白 3: 绿 4: 红 5: 黄 6: 直接式 6: 蓝	1: 常开 2: 常闭 3: 二常开 4: 二常闭 5: 一常开一常闭
V: 信号灯	6: 直接式 8: 阻容式	1: 白 3: 绿 4: 红 5: 黄 6: 蓝	—————
V1: 经济型信号灯	6: 直接式	1: 白 3: 绿 4: 红 5: 黄 6: 蓝	—————
—————	BE101: 常开接触组(用于面板安装的按钮)		
—————	BE102: 常闭接触组(用于面板安装的按钮)		
—————	BE103: 二常开接触组(用于面板安装的按钮)		
—————	BE104: 二常闭接触组(用于面板安装的按钮)		
—————	BE105: 一常开一常闭接触组(用于面板安装的按钮)		
—————	B01: 单孔空盒		
—————	B02: 双孔空盒		
—————	B03: 三孔空盒		
—————	E2001: 绿色平钮、1常开; 红色平钮、1常闭; 无标记; 外壳黑色		
—————	E3001: 绿色平钮、1常开; 黑色平钮、1常开; 红色平钮、1常闭; 无标记; 外壳黑色		
—————	E2501: 绿色平钮、1常开+1常闭; 红色平钮、1常开+1常闭; 无标记; 外壳黑色		
—————	E3501: 绿色平钮、1常开+1常闭; 黑色平钮、1常开+1常闭; 红色平钮、1常开+1常闭; 无标记; 外壳黑色		
—————	E2001K: 绿色平钮、1常开; 红色平钮、1常闭; 无标记; 上盖黑色; 不带底座;		

型式代号	辅助规格代号
—————	E3001K: 绿色平钮、1常开; 黑色平钮、1常开; 红色平钮、1常闭; 无标记; 上盖黑色不带底座;
—————	E2501K: 绿色平钮、1常开+1常闭; 红色平钮、1常开+1常闭; 无标记; 上盖黑色、不带底座;
—————	E3501K: 绿色平钮、1常开+1常闭; 黑色平钮、1常开+1常闭; 红色平钮、1常开+1常闭; 无标记; 上盖黑色、不带底座;
—————	B101H29: 绿色平钮、1常开、标牌标记: START; 上盖浅灰色
—————	B102: 绿色平钮、1常开、按钮标记: I; 上盖浅灰色
—————	B103: 绿色平钮、1常开、按钮标记: START; 上盖浅灰色
—————	B111H29: 红色平钮、1常闭; 标牌标记: STOP; 上盖浅灰色
—————	B112: 红色平钮、1常闭; 按钮标记: O; 上盖浅灰色
—————	B114: 红色平钮、1常闭; 按钮标记: STOP; 上盖浅灰色
—————	B164H29: 红色Φ40蘑菇头自复钮、1常闭、标牌标记: STOP; 上盖浅灰色
—————	B174H29: 红色Φ40蘑菇头自锁钮、转动复位、1常闭; 标牌标记: STOP; 上盖浅灰色
—————	J174H29: 红色Φ0蘑菇头自锁钮、转动复位、1常闭; 标牌标记: STOP; 上盖黄色
—————	J174: 红色Φ40蘑菇头自锁钮、转动复位、1常闭; 无标记; 上盖黄色
—————	B132H29: 二位置锁定旋钮、1常开、标牌标记: STOP、START; 上盖浅灰色
—————	B142H29: 二位置锁定钥匙钮、1常开、标牌标记: STOP、START; 上盖浅灰色
—————	B211H29: 绿色平钮、1常开、标牌标记: START; 红色平钮、1常闭、标牌标记: STOP; 上盖浅灰色
—————	B213: 绿色平钮、1常开、按钮标记: I; 红色平钮、1常闭、按钮标记: O; 上盖浅灰色
—————	B215: 绿色平钮、1常开、按钮标记: START; 红色平钮、1常闭、按钮标记: STOP; 上盖浅灰色
—————	B222: 白色平钮、常开、按钮标记: ↑; 黑色平钮、1常开、按钮标记: ↓; 上盖浅灰色
—————	B223: 白色平钮、1常开、按钮标记: →; 黑色平钮、1常开、按钮标记: ←; 上盖浅灰色
—————	B311H29: 绿色平钮、1常开、标牌标记: FORWARD; 红色平钮、1常闭、标牌标记: STOP; 绿色按钮、1常开、标牌标记: REVERSE; 上盖浅灰色
—————	B321H29: 绿色平钮、1常开、标牌标记: UP; 红色平钮、1常闭、标牌标记: STOP; 绿色按钮、1常开、标牌标记: DOWN; 上盖浅灰色
—————	B341H29: 绿色平钮、1常开、标牌标记: OPEN; 红色平钮、1常闭、标牌标记: STOP; 绿色按钮、1常开、标牌标记: CLOSE; 上盖浅灰色
—————	B339: 绿色平钮、1常开、按钮标记: I; 红色平钮、1常闭、按钮标记: O; 黑色平钮、1常开、按钮标记: II; 上盖浅灰色
—————	B324: 白色平钮、1常开、按钮标记: ↑; 红色平钮、1常闭、按钮标记: O; 黑色平钮、1常开、按钮标记: ↓; 上盖浅灰色
—————	B334: 白色平钮、1常开、按钮标记: →; 红色平钮、1常闭、按钮标记: O; 黑色平钮、1常开、按钮标记: ←; 上盖浅灰色
—————	B361H29: 红色指示灯220V; 绿色平钮、1常开、标牌标记: START; 红色平钮、1常闭、标牌标记: STOP; 上盖浅灰色
—————	B363: 红色指示灯220V; 绿色平钮、1常开、按钮标记: I; 红色平钮、1常闭、按钮标记: O; 上盖浅灰色
—————	B366: 红色指示灯220V; 绿色平钮、1常开、按钮标记: START; 红色平钮、1常闭、按钮标记: STOP; 上盖浅灰色
直接式电压为: LED灯: AC/DC 6V、12V、24V、36V、48V、110V、220V,	
阻容式电压为: AC 380V、LED.	



