



RCJYZ 绝缘柱 M3

系列：M3

用于电源或机柜中，对带电零部件起到绝缘和支撑的作用；

绝缘材料采用阻燃（UL94V-0）

高强度、电气性能优良的塑料；

绝缘电阻大于500MΩ；

工作温度范围在-30°C ~ 120°C之间；

可按客户要求装配螺钉；

可按客户要求定制不同的颜色；

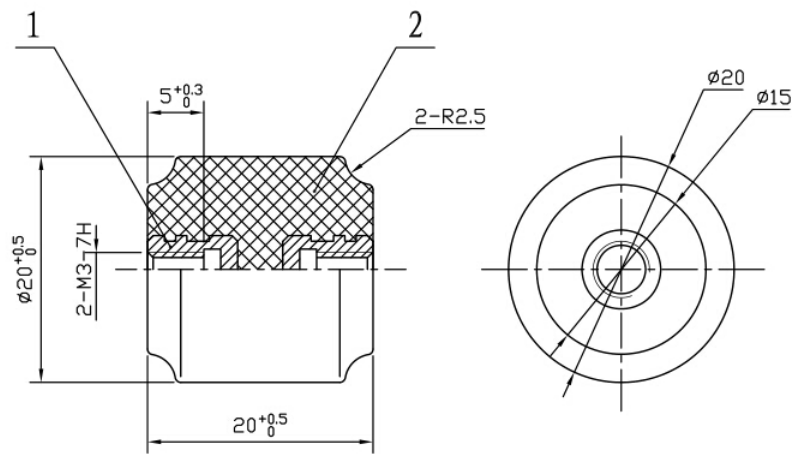
可按客户要求定制各种规格的产品。



绝缘柱 绝缘子



产品规格



型号 Item No.	螺纹尺寸 Thread	绝缘体尺寸 Sizes(mm)	额定电压 (V)	耐电压 (V/min)	可承受螺纹 拧紧力矩 (Kgf.cm)	绝缘材料 Insulate Material	颜色 Color	嵌件材料 Insert material
RCJYZ-08A	M3X5	Ø20x20	400 V	1500	50	PF	黑 Black	铜 Copper