

## RCCN 日成PC板六角螺纹隔离柱 Male-Female Threaded Standoff

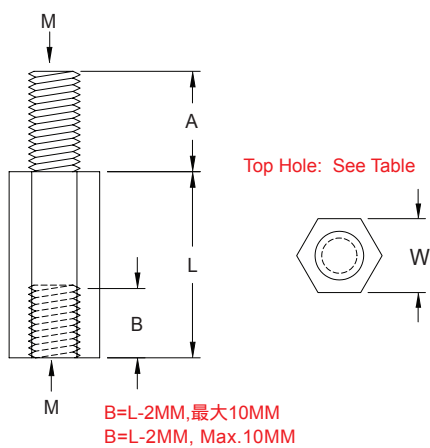
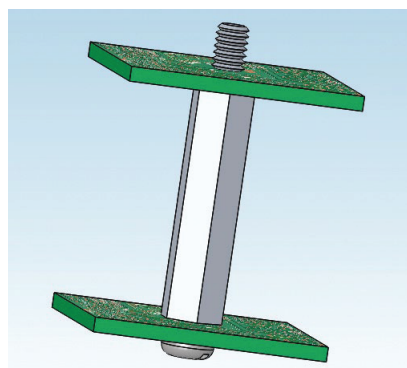


黑色为标准色，本色起订量5K以上。

型号例:HTS-M4-10

black is standard color, MOQ 5kpcs for natural.

Part no.:HTS-M4-10



\*为现有产品，其它规格根据网页更新为准

See Table

材质：UL合格之NYLON66(黑色).

防火等级: 94V-2, 绝缘性佳, 不易老化。

用法：先将基板钻孔，再将隔离柱由底面往上推入固定後，再把PC板固定即可。

特点：配合螺丝螺母固定，方便拆装。说明

Material：UL approved NYLON66(black).

Fireproof: 94V-2, good insulation, good aging resistant.

单位/Unit:mm

型号	Item No.	内螺纹 Inner thread M	高度 Height L	螺纹 Thread A	对边 Co-side W	包装 Packing
黑色/Black	本色/Natural					
* HTSB-M3-6-6	HTS-M3-6-6	M3	6	8	6	1000pcs
* HTSB-M3-6-8	HTS-M3-6-8	M3	8	8	6	
* HTSB-M3-6-10	HTS-M3-6-10	M3	10	8	6	
HTSB-M3-6-12	HTS-M3-6-12	M3	12	8	6	
HTSB-M3-6-15	HTS-M3-6-15	M3	15	8	6	
* HTSB-M3-6-20	HTS-M3-6-20	M3	20	8	6	
* HTSB-M3-6-25	HTS-M3-6-25	M3	25	8	6	
* HTSB-M3-6-30	HTS-M3-6-30	M3	30	8	6	
HTSB-M3-8-6	HTS-M3-8-6	M3	6	8	8	
HTSB-M3-8-8	HTS-M3-8-8	M3	8	8	8	
HTSB-M3-8-10	HTS-M3-8-10	M3	10	8	8	
HTSB-M3-8-12	HTS-M3-8-12	M3	12	8	8	
HTSB-M3-8-15	HTS-M3-8-15	M3	15	8	8	
HTSB-M3-8-20	HTS-M3-8-20	M3	20	8	8	
HTSB-M3-8-25	HTS-M3-8-25	M3	25	8	8	
HTSB-M3-8-30	HTS-M3-8-30	M3	30	8	8	

型号	Item No.	内螺纹 Inner thread M	高度 Height L	螺纹 Thread A	对边 Co-side W	包装 Packing
黑色/Black	本色/Natural					
HTSB-M4-6	HTS-M4-6	M4	6	8	8	1000pcs
HTSB-M4-8	HTS-M4-8	M4	8	8	8	
* HTSB-M4-10	HTS-M4-10	M4	10	8	8	
* HTSB-M4-15	HTS-M4-15	M4	15	8	8	
HTSB-M4-20	HTS-M4-20	M4	20	8	8	
HTSB-M4-25	HTS-M4-25	M4	25	8	8	
* HTSB-M4-30	HTS-M4-30	M4	30	8	8	
* HTSB-M4-40	HTS-M4-40	M4	40	8	8	

型号	Item No.	内螺纹 Inner thread M	高度 Height L	螺纹 Thread A	对边 Co-side W	包装 Packing
黑色/Black	本色/Natural					
HTSB-M5-6	HTS-M5-6	M5	6	8	10	1000pcs
HTSB-M5-8	HTS-M5-8	M5	8	8	10	
* HTSB-M5-10	HTS-M5-10	M5	10	8	10	
* HTSB-M5-16	HTS-M5-16	M5	16	8	10	
HTSB-M5-20	HTS-M5-20	M5	20	8	10	
HTSB-M5-25	HTS-M5-25	M5	25	8	10	
* HTSB-M5-30	HTS-M5-30	M5	30	8	10	
* HTSB-M5-40	HTS-M5-40	M5	40	8	10	

型号	Item No.	内螺纹 Inner thread M	高度 Height L	螺纹 Thread A	对边 Co-side W	包装 Packing
-	本色/Natural					
-	HTS-M6-6	M6	6	8	10	1000pcs
-	HTS-M6-8	M6	8	8	10	
-	HTS-M6-10	M6	10	8	10	
-	HTS-M6-12	M6	12	8	10	
-	HTS-M6-15	M6	15	8	10	
-	HTS-M6-20	M6	20	8	10	
-	HTS-M6-25	M6	25	8	10	
-	HTS-M6-30	M6	30	8	10	